



REMA®

İSKELE • PLATFORM • KULE VİNÇ

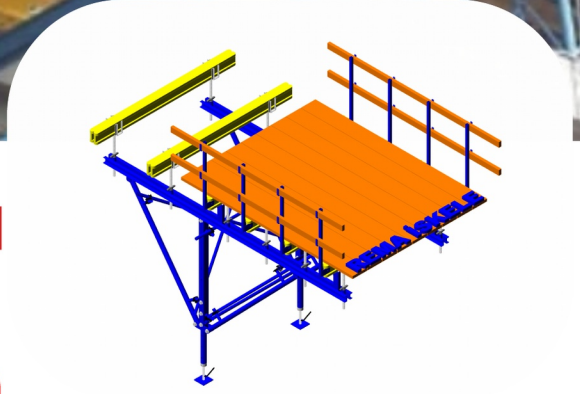
“GÜVENLE YÜKSEL”



1998 'den bugüne
teknolojisi ve tecrübesiyle sizi
yükseklerde güvende tutuyor.

İŞ GÜVENLİĞİ SİSTEMLERİ

OCCUPATIONAL SAFETY SYSTEMS



Malzeme Çıkartma Platformu

Material Extraction Platform

REMA Malzeme Çıkartma Platformu, yüksek katlı bina inşaatlarında malzeme taşıma operasyonlarını güvenli ve verimli hale getirmek için tasarlanmıştır. Sağlam çelik konstrüksiyon yapısı sayesinde ağır yükleri güvenle taşırken, modüler tasarımı farklı kat yüksekliklerine ve bina geometrilerine kolayca uyum sağlar.

Platform, bina cephesine flanşlı bağlantı elemanlarıyla sabitlenerek yüksek stabilite sunar. Katlanabilir yapısı sayesinde kullanılmadığı zamanlarda minimum alan kaplar, şantiye içi lojistiği kolaylaştırır. Güçlendirilmiş kafes giriş sistemi, yük dağılımını optimize ederek operasyon güvenliğini en üst seviyeye çıkarır.

Hızlı montaj ve demontaj imkânı sunan REMA Malzeme Çıkartma Platformu, şantiye süreçlerini hızlandırarak iş gücü ve zaman tasarrufu sağlar. Tüm bileşenler galvaniz kaplama veya elektrostatik boya seçenekleriyle uzun ömürlü kullanım için korozyon dayanımına sahiptir.

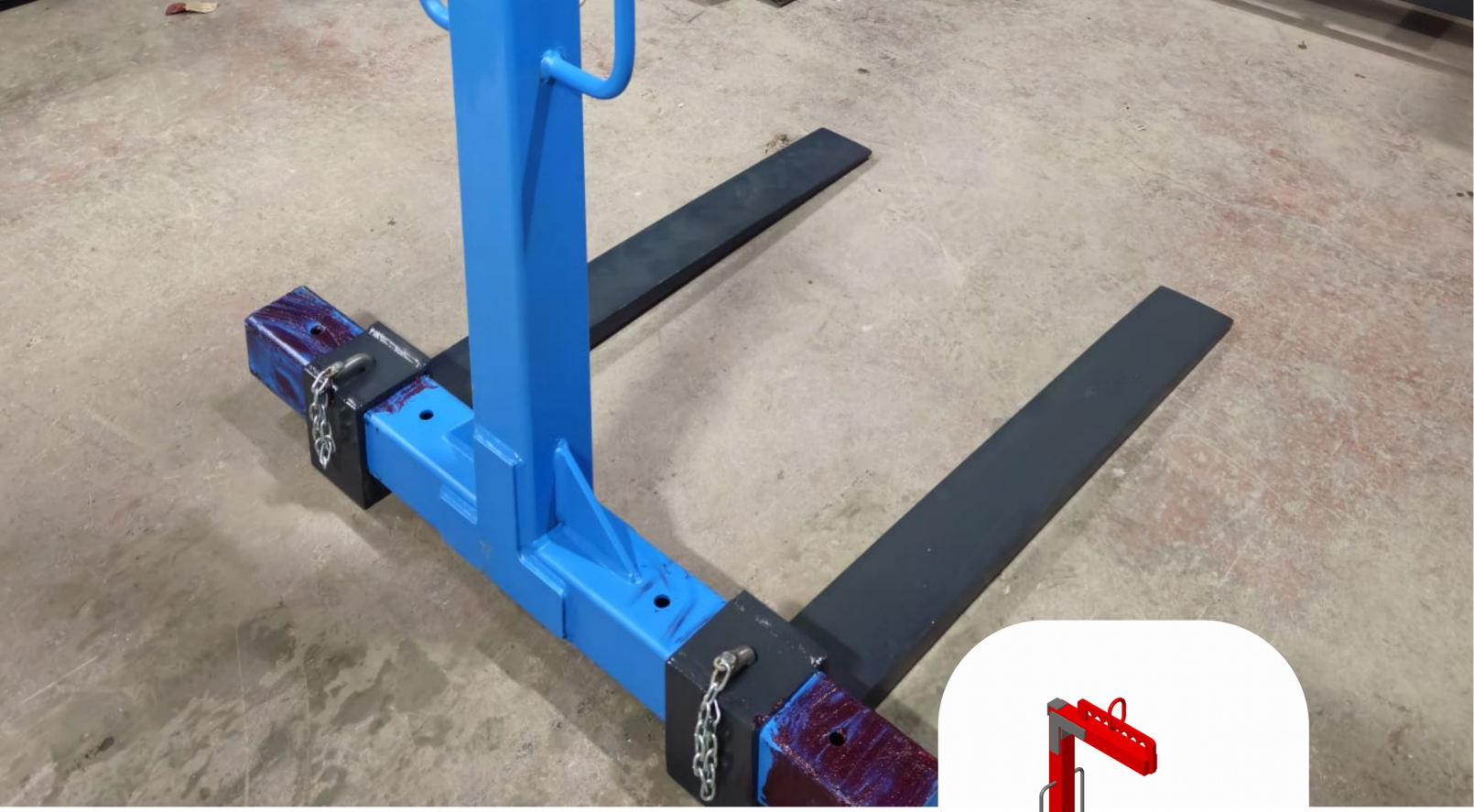
ISO 9001 ve EN 1090 standartlarına uygun olarak üretilen platform, REMA'nın "Güvenle Yüksel" felsefesini her detayında yansıtır.

The REMA Material Hoisting Platform is designed to make material transport operations safe and efficient in high-rise building construction. Thanks to its sturdy steel construction, it safely transports heavy loads, while its modular design easily adapts to different floor heights and building geometries.

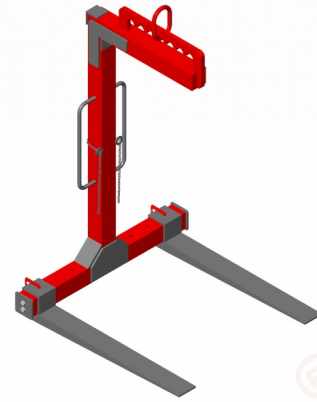
The platform is secured to the building facade with flanged connectors, providing high stability. Thanks to its foldable design, it takes up minimal space when not in use, simplifying on-site logistics. The reinforced truss system optimizes load distribution, maximizing operational safety. The REMA Material Handling Platform, which enables quick assembly and disassembly, speeds up construction site processes, resulting in labor and time savings. All components are corrosion-resistant for long-lasting use, with options for galvanized coating or electrostatic paint.

Manufactured in accordance with ISO 9001 and EN 1090 standards, the platform embodies REMA's "Rise with Confidence" philosophy in every detail.





Palet Kaldırma Çatalı Pallet Fork



REMA Palet Kaldırma Çatalı, şantiye ortamında paletli malzemelerin vinç yardımıyla güvenli ve hızlı bir şekilde taşınması için tasarlanmıştır. 3 ton taşıma kapasitesine sahip güçlü çelik yapısı, ağır yüklerde dahi yüksek stabilite sağlar. Ergonomik tutma kolları ve kompakt formu sayesinde pratik kullanım sunan çatal, zorlu şantiye koşullarına dayanıklı boya kaplamasıyla uzun ömürlü performans garantisi verir.

The REMA Pallet Lifting Fork is designed for the safe and efficient handling of palletized materials on construction sites using a crane. Its robust steel construction, with a 3-ton lifting capacity, ensures high stability even under heavy loads. Featuring ergonomic handles and a compact design for practical use, the fork offers long-lasting performance thanks to its durable paint coating that withstands harsh construction site conditions.





Şaft Platformu

Shaft Platform

REMA Şaft Platformu, asansör ve tesisat şaftlarında güvenli çalışma alanı oluşturmak için tasarlanmıştır. Modüler yapısı farklı şaft ölçülerine kolayca uyum sağlarken, dayanıklı ahşap döşeme yüzeyi ve çelik taşıyıcı konstrüksiyonu yüksek yük kapasitesi sunar. Hızlı kurulum ve söküm imkânıyla şantiye verimliliğini artırır.

The REMA Shaft Platform is designed to create a safe working area in elevator and utility shafts. Its modular design easily adapts to different shaft dimensions, while the durable wooden flooring and steel support structure provide high load-bearing capacity. With quick installation and dismantling capabilities, it enhances construction site efficiency.



Beton Kovası Concrete Bucket

REMA Beton Kovası, hazır betonun vinç aracılığıyla istenilen kata güvenle taşınmasını sağlar. Konik tasarımı sayesinde betonun düzgün akışını ve kontrollü dökümünü mümkün kılar. Dayanıklı çelik gövdesi ve kolay kullanımlı boşaltma mekanizmasıyla şantiyede zaman tasarrufu sağlar.

The REMA Concrete Bucket ensures that ready-mix concrete is safely transported to the desired floor using a crane. Its conical design allows for smooth concrete flow and controlled pouring. With its durable steel body and easy-to-use discharge mechanism, it saves time on the construction site.



Mıçır Kovası Gravel Bucket

REMA Mıçır Kovası, mıçır, kum ve benzeri agrega malzemelerin şantiye içinde vinç yardımıyla taşınması için üretilmiştir. Güçlendirilmiş çelik yapısı ve geniş hacimli tasarımı, ağır granüler malzemelerin tek seferde verimli şekilde nakledilmesini sağlar. Kolay yükleme ve boşaltma özelliğiyle iş gücünden tasarruf ettirir.

The REMA Gravel Bucket is designed for transporting gravel, sand, and similar aggregate materials within a construction site using a crane. Its reinforced steel construction and large-capacity design enable the efficient transport of heavy granular materials in a single load. Its easy loading and unloading features help save on labor costs.



 **REMA**[®]
İSKELE • PLATFORM • KULE VİİNÇ
“GÜVENLE YÜKSEL”



MERKEZ
+90 (0312) 447 7003 -04

REMA İş Merkezi, Özpetek San.
Sit. 1332 Sk. No: 78, İvedik, Ankara



FABRİKA
+90 (0312) 447 7003 -04

Başkent O.S.B. Başkent Bulvarı
No: 21 Temelli, Ankara



EGE BÖLGE
+90 (532) 356 9801

Naldöken Ankara Asfaltı Cd.
No: 381 Bornova, İzmir



ISO 9001-14001
ISO 12800-10-11-12-13
EN 1090



www.remaiskele.com
Karekodu okutarak web sayfamıza ve
iletişim bilgilerimize erişim sağlayabilirsiniz.