



REMA®

İSKELE • PLATFORM • KULE VİNÇ

“GÜVENLE YÜKSEL”



1998 'den bugüne
teknolojisi ve tecrübesiyle sizi
yükseklerde güvende tutuyor.

GÜVENLİKLİ H TİPİ CEPHE İSKELE SİSTEMİ

SAFETY H TYPE SCAFFOLDING SYSTEM

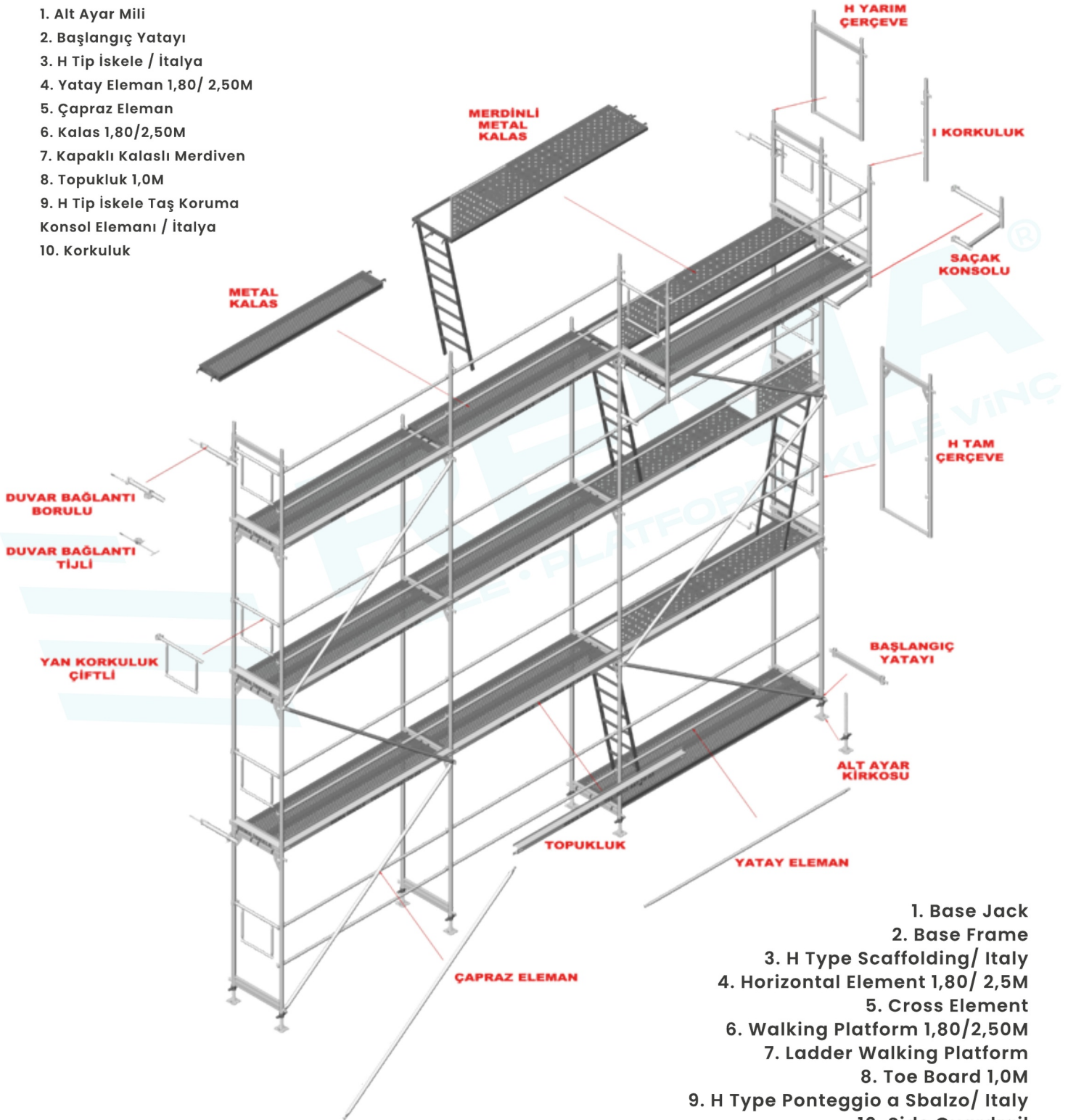


REMA[®]
İSKELE • PLATFORM • KULE VİNÇ

REMA GÜVENLİKLİ H TİPİ CEPHE İSKELE SİSTEMİ
REMA SAFETY H TYPE SCAFFOLDING SYSTEM

REMA GÜVENLİKLİ H TİPİ CEPHE İSKELE SİSTEMİ REMA SAFETY H TYPE SCAFFOLDING SYSTEM

1. Alt Ayar Mili
2. Başlangıç Yatayı
3. H Tip İskele / İtalya
4. Yatay Eleman 1,80/ 2,50M
5. Çapraz Eleman
6. Kalas 1,80/2,50M
7. Kapaklı Kalaslı Merdiven
8. Topukluk 1,0M
9. H Tip İskele Taş Koruma Konsol Elemanı / İtalya
10. Korkuluk



1. Base Jack
2. Base Frame
3. H Type Scaffolding/ Italy
4. Horizontal Element 1,80/ 2,5M
5. Cross Element
6. Walking Platform 1,80/2,50M
7. Ladder Walking Platform
8. Toe Board 1,0M
9. H Type Ponteggio a Sbalzo/ Italy
10. Side Guardrail



REMA GÜVENLİKLİ H TİPİ CEPHE İSKELE SİSTEMİ

Rema H Tipi Dış Cephe Sistemi; cephelerde veya bina içi aydınlatma galeri boşluklarında yüzeyde yapılacak her türlü işlem için (yalıtım, sıva, boya, giydirme cephe vb.) kolaylıkla kullanılabilir. H tipi cephe iskele sisteminin kurulması hızlı ve kolaydır. Standart elemanlardan oluşmaktadır. 2 adet H ayak, 2 adet yatay boru, 1 adet çapraz boru ve 2 adet kalas kullanılarak oluşturulan 5 m² alanı kaplayan modüller kullanılarak sistem oluşturulur. Oluşturulan bu modüllerde yardımcı eleman olarak alt ayar milleri, çelik yürüme kalasları, sahanlıklı veya düz tırmanma merdivenleri ile boru kelepçeli duvar dayama elemanları kullanılmaktadır.

H tipi cephe iskele, cephe sistemlerinde kullanılan yatay elemanların 150 cm, 200 cm ve 250 cm ölçülerinde üretimi yapılarak farklı uzunluklardaki cephe boyutlarına rahatlıkla uyum sağlamaktadır.

H tipi güvenli iskele sistemi ayar mili, başlangıç ayağı, dikey çerçeve, yatay bağlantı, yan korkuluk, çapraz, platform, topukluk ve merdivenli platformdan oluşmaktadır.

H tipi güvenli iskele sisteminde krikolar Ø38x4 mm, çerçeveler Ø48,3x3mm, yataylar Ø34x2mm, çaprazlar ise Ø40x2,5mm kesitlerinde S35JR özelliğinde çelik sanayi borularından imal edilmektedir.

İskele üzerinde bulunan tüm elemanlarımız TS EN 12810-1, 12810-2, TS EN 12811-1, TS EN 12811-2, TS EN 12811-3 standartlarında bulunan bütün sehim testlerine tabii tutulmuştur. Platformlar 2,5m yükseklikten 100 kg ağırlığında 50 cm çapında kürelerle test edilmiştir.

REMA SECURITY H TYPE SCAFFOLDING SYSTEM

Rema H type facade scaffolding system can be used easily for every treatment (isolation, plaster, dye, cladding etc.) that will be made on external facade or in indoor lightening gallery.

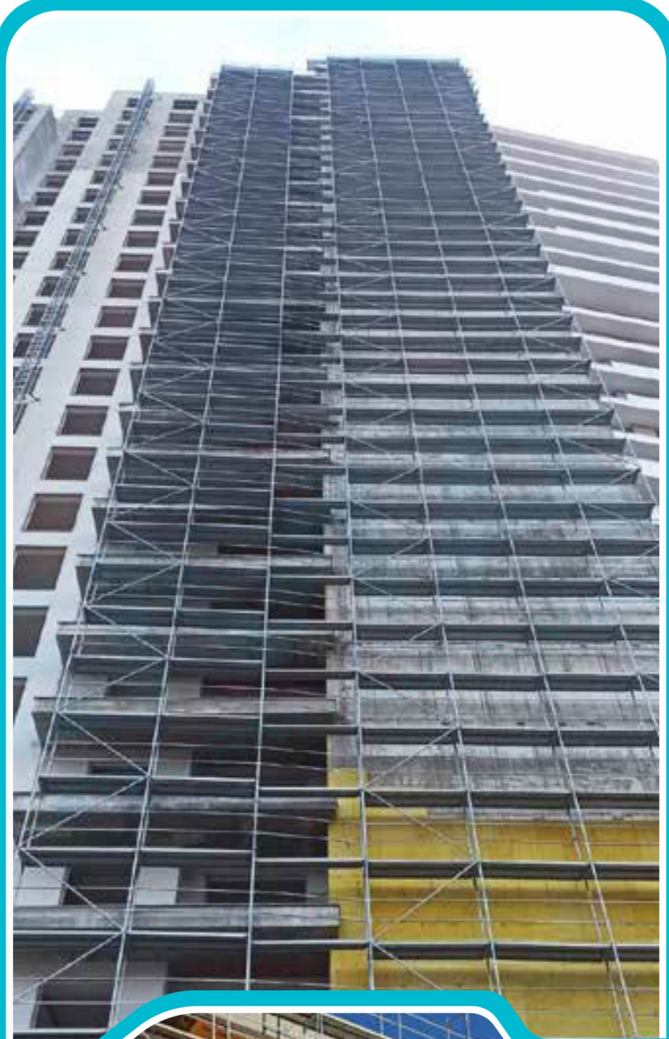
Settlement of H type facade scaffolding system fast and easy. It consists of standard components. System in made up by modules covering 5 m² space with using 2 H base, 2 vertical straight bar, 1 cross bars and 2 steel plank. Base spindle bars, steel carrier timbers, landing or straight access ladder and wall braces with swivel coupler are used in these modules as supporting components.

H type security scaffolding can be easily adapted to the façade dimensions of different lengths by producing the horizontal elements used in the façade systems in the dimensions of 150 cm, 200 cm and 250cm.




H type safety scaffolding system consists of adjustment shaft, base collar, standart frame, horizontal component, side railing, cross platform, toe board and stair platform.

H type safety scaffolding system, jack Ø38x4 mm, frames Ø48,3x3 mm, horizontal components Ø34x2 mm, cross Ø40x2,5 mm S35JR feature steel pipes are manufactured from the section.

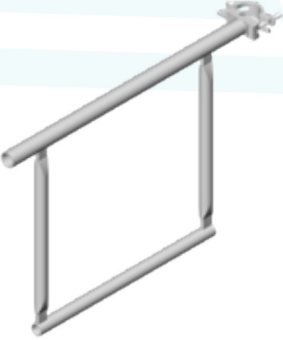
All the elements on the scaffold are subjected to all deflection tests in TS EN 12810-1, 12810-2, TS EN 12811-1, TS EN 12811-2, TS EN 12811-3 standarts. Platforms were tested by throwing spheres of 2,5 m height and 100 kg weight.





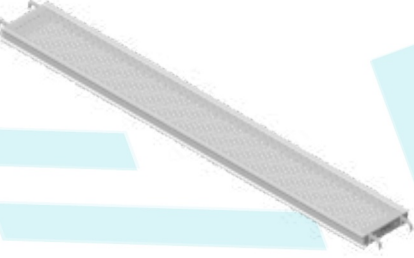
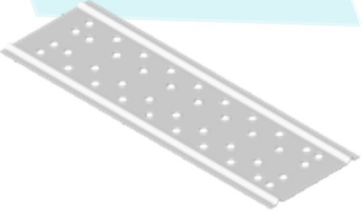



ÜRÜN PRODUCT	ÜRÜN ADI PRODUCT NAME	KOD CODE	BOY SIZE (M)	AĞIRLIK WEIGHT (kg)	
	1.A - H ÇERÇEVE (H FRAME)	HG200DE	2,00	17,10	
	Ø48,3 x 3 mm TSE/CE Belgeli borulardan imal edilmiştir. (It is made from Ø48.3 x 3 mm TSE/CE certified pipes.)	HG120DE	1,20	13,40	
		HG100DE	1,00	11,60	
	1.B - L ÇERÇEVE (L FRAME)	Ø48,3 x 3 mm TSE/CE Belgeli borulardan imal edilmiştir. (It is made from Ø48.3 x 3 mm TSE/CE certified pipes.)	HG210DE	2,00	13,20
			HG200DEL	2,00	10,5
		HG120DEL	1,20	7,90	
			1.C - YÜRÜME YOLU ÇERÇEVESİ (FRAME FOR WALK)	Ø48,3 x 3 mm TSE/CE Belgeli borulardan imal edilmiştir. (It is made from Ø48.3 x 3 mm TSE/CE certified pipes.)	HG120KD



ÜRÜN PRODUCT	ÜRÜN ADI PRODUCT NAME	KOD CODE	BOY SIZE (M)	AĞIRLIK WEIGHT (Kg)
	2- YATAY ÇUBUK (HORIZONTAL BRACE) Ø34 x 2 mm TSE/CE Belgeli borulardan imal edilmiştir. (It is made from Ø34 X 2 mm TSE/CE certified pipes.)	HG250YE	2,53	4,2
		HG200YE	2,03	3,35
		HG150YE	1,53	2,60
		HG100YE	1,03	1,75
	3- ÇAPRAZ ÇUBUK (DIAGONAL BRACE) Ø42,3 x 2,5 mm TSE/CE Belgeli borulardan imal edilmiştir. (It is made from Ø42.3 x 2,5 mm TSE/CE certified pipes.)	HG150CE	2,10	6,55
		HG200CE	2,50	7,40
		HG250CE	3,25	8,30
	4- BAŞLANGIÇ YATAYI (BASE FRAME) Ø48,3 x 3 mm TSE/CE Belgeli borulardan imal edilmiştir. (It is made from Ø48.3 x 2.5 mm TSE/CE certified pipes.)	HG080BY	0,80	2,40
	5- YAN KORKULUK (SIDE GUARDRAIL)	HG080YK	0,80	4,30
	6- SAÇAK ÇIKINTI KONSOLU (SIDE BRACKET) Ø48,3 x 2,5 mm TSE/CE Belgeli borulardan imal edilmiştir. (It is made from Ø48.3 x 2,5 mm TSE/CE certified pipes.)	HG035SCK	0,35	7,60
		HG070SCK	0,70	8,80



ÜRÜN PRODUCT	ÜRÜN ADI PRODUCT NAME	KOD CODE	BOY SIZE (M)	AĞIRLIK WEIGHT (kg)
	7.A- ALT AYAR MİLİ (ADJUSTABLE BASE) Ø38,3 x 4 mm TSE/CE Belgeli borulardan imal edilmiştir. (It is made from Ø38,3 x 4 mm TSE/CE certified pipes.)	GG050AA GG075AA GG100AA	0,50 0,75 1,00	2,50 3,80 4,70
	7.B- MAFSALLI ALT AYAR MİLİ (SWIVEL TABLE ADJUSTMENT BASE) Ø38,3 x 4 mm TSE/CE Belgeli borulardan imal edilmiştir. (It is made from Ø38,3 x 4 mm TSE/CE certified pipes.)	GG050MAA GG075MAA GG100MAA	0,50 0,75 1,00	3,95 5,32 6,70
	8- METAL KALAS EN 320 mm (STEEL PLANK W: 320 mm) 1,50 mm çelik malzemeden özel olarak imal edilmiştir. (It is manufactured of 1,50 mm steel material, specially shaped.)	GG070MK3 GG100MK3 GG150MK3 GG200MK3 GG250MK3	70 103 153 203 253	7,60 7,80 8,40 9,25 10,20
	9- ARA ÖRTÜCÜ IZGARA INTERMEDIATE COVERING GRID) 2,00 mm çelik malzemeden özel olarak şekillendirilerek imal edilir. (It is manufactured from 2,00 mm steel material, specially shaped.)	GG070AOK GG100AOK GG150AOK GG200AOK GG250AOK	70 100 150 200 250	4,20 5,75 8,60 14,00 15,15
	10- MERDİVENLİ METAL KALAS EN 600 mm (STEEL PLANK W: 600 mm)	GG150MEK6 GG200MEK6 GG250MEK6	153 203 253	35 40 47,60



ÜRÜN PRODUCT	ÜRÜN ADI PRODUCT NAME	KOD CODE	BOY SIZE (M)	AĞIRLIK WEIGHT (Kg)	SECURITY FLANGED SCAFFOLDING SYSTEM
	11.A- SAHANLIKLI MERDİVEN (STAIRS WITH LANDING)	GG200İM	203	31,00	
		GG250İM	253	38,00	
	11.B- SAHANLIKLI DIŞ MERDİVEN KORKULUĞU (STAIRS OUTER HAND RAIL)	GG200İMKU	203	10,80	
		GG250İMKU	253	12,80	
		GG300İMKU	303	13,95	
	11.C- SAHANLIKLI İÇ MERDİVEN KORKULUĞU (STAIRS HAND RAIL)	GG200İMKU	203	8,8	
		GG250İMKU	253	10,80	
	12- TIRMANMA MERDİVENİ (DECK LADDER)	GG150TM	150	8,40	
		GG200TM	200	11,25	
		GG250TM	250	13,40	
		GG300TM	300	16,17	
		GG400TM	400	21,60	
		GG500TM	500	35,35	
	13- OMEGA TOPUKLU (TOE BOARD)	GG700T	70	1,60	
		GG1000T	103	2,20	
		GG1200T	123	2,65	
		GG1500T	153	3,35	
		GG2000T	203	4,40	
		GG2500T	253	5,43	



ÜRÜN PRODUCT	ÜRÜN ADI PRODUCT NAME	KOD CODE	BOY SIZE (M)	AĞIRLIK WEIGHT (kg)
14 - İSKELE KELEPÇELERİ (SCAFFOLDING CLAMPS)				
	48" Hareketli Dövmeli Kelepçe (EN74) 48" Mobile Clamp (EN74)	GG048HK	48 x 48	0,95
	48" Sabit Dövmeli Kelepçe (EN74) 48" Fixed Clamp (EN74)	GG048SK	48 x 48	1,00
	48" Dövme Kiriş Kelepçe (EN74) 48" Beam Clamp (EN74)	GG048HK	48 x 48	1,30
	48" Sabitleme Kelepçesi (EN74) 48" Putlog Coupler (EN74)	GG048HK	48 x 48	0,45
	Kelepçeli Dikey Uç Boru Clamp Vertical End Pipe	GGKN	48	1,00



ÜRÜN PRODUCT	ÜRÜN ADI PRODUCT NAME	KOD CODE	BOY (M)	AĞIRLIK WEIGHT (Kg)
15- DUVAR BAĞLANTI ELEMANLARI (WALL TIES)				
	Duvar Bağlantı Elemanı Wall Ties	GG030DBE	0,30	2,60
		GG050DBE	0,50	3,60
		GG100DBE	1,00	6,20
	Duvar Bağlantı Elemanı borusu (Pipe for Wall Supporter)	GG030DBEB	0,30	1,20
			0,50	2,10
		GG100DBE	1,00	4,60
	Kanca Hook	GGDBEU	0,20	0,17
	Çelik Dübelle Steel Dowel	DM12CD	0,05	0,04
	Duvar bağlantı tiji Wall Supporter Tie Rot	GG050TİJ	0,50	3,70
		GG070TİJ	0,70	4,1



REMA[®]
İSKELE • PLATFORM • KULE VİNÇ

REMA GÜVENLİKLI FLANŞLI CEPHE İSKELE SİSTEMİ
REMA SAFETY FLANGED (RING LOCK) SCAFFOLDING SYSTEM

İLHAM VEREN İŞLERİMİZ
OUR INSPIRING WORKS

GÜVENLİKLI FLANŞLI CEPHE İSKELE



REMA GÜVENLİKLİ FLANŞLI CEPHE İSKELE SİSTEMİ
REMA SAFETY FLANGED (RING LOCK) SCAFFOLDING SYSTEM



REMA®
İSKELE • PLATFORM • KULE VİNÇ

İLHAM VEREN İŞLERİMİZ

OUR INSPIRING WORKS



SECURITY FLANGED SCAFFOLDING SYSTEM



REMA®
İSKELE • PLATFORM • KULE VİNC
“GÜVENLE YÜKSEL”



MERKEZ
+90 (0312) 447 7003 -04

REMA İş Merkezi, Özpetek San.
Sit. 1332 Sk. No: 78, İvedik, Ankara



FABRİKA
+90 (0312) 447 7003 -04

Başkent O.S.B. Başkent Bulvarı
No: 21 Temelli, Ankara



EGE BÖLGE
+90 (532) 356 9801

Naldöken Ankara Asfaltı Cd.
No: 381 Bornova, İzmir



ISO 9001-14001
TSE 12800-11-12
EN 1090



www.remaiskele.com

Karekodu okutarak websayfamıza ve
iletişim bilgilerimize erişim sağlayabilirsiniz.

