



# REMA®

İSKELE • PLATFORM • KULE VİNÇ

“GÜVENLE YÜKSEL”



**1998** 'den bugüne  
teknolojisi ve tecrübesiyle sizi  
yükseklerde güvende tutuyor.

## GÜVENLİKLİ FLANŞLI KAMALI CEPHE İSKELE SİSTEMİ

SAFETY FLANGED (RING LOCK) SCAFFOLDING SYSTEM

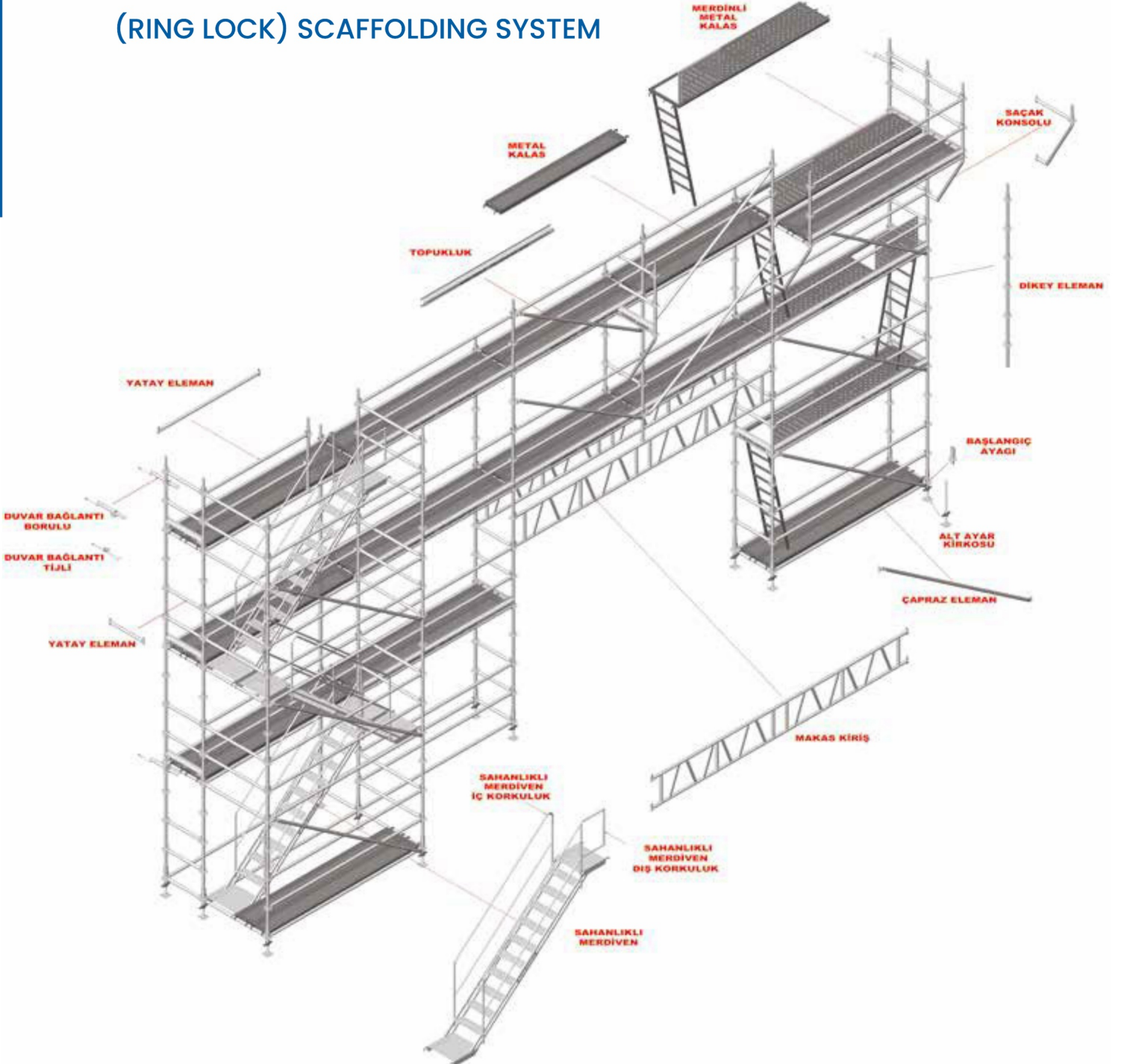


**REMA**<sup>®</sup>  
İSKELE • PLATFORM • KULE VİÇ

REMA GÜVENLİKLI FLANŞLI CEPHE İSKELE SİSTEMİ  
REMA SAFETY FLANGED (RING LOCK) SCAFFOLDING SYSTEM

## REMA GÜVENLİKLI FLANŞLI KAMALI CEPHE İSKELE SİSTEMİ

REMA SAFETY FLANGED  
(RING LOCK) SCAFFOLDING SYSTEM



## REMA GÜVENLİKLİ FLANŞLI CEPHE İSKELE SİSTEMİ

REMA SAFETY FLANGED (RING LOCK) SCAFFOLDING SYSTEM



**REMA**<sup>®</sup>  
İSKELE • PLATFORM • KULE VİNÇ

### REMA GÜVENLİKLİ FLANŞLI CEPHE İSKELE SİSTEMİ

Flanşlı güvenli iskele, cephe sistemlerinde kullanılan yatay elemanlar 70 cm, 103 cm, 153 cm, 203 cm, 253 cm ve 303 cm ölçülerinde üretilmiş yapılarak farklı uzunluklardaki cephe boyutlarına rahatlıkla uyum sağlamaktadır.

Flanşlı güvenli iskele sistemi ayar mili, başlangıç ayağı, dikey eleman, yatay eleman, çapraz eleman, platform, topukluk ve merdivenli platformdan oluşmaktadır.

Flanşlı tip güvenli iskele sisteminde krikolar  $\varnothing 38 \times 4$  mm, dikey elemanlar  $\varnothing 48 \times 3$  mm, yatay elemanlar  $\varnothing 48 \times 2,5$  mm, çaprazlar  $\varnothing 40 \times 2,5$  mm kesitlerinde S35JR özelliğinde çelik sanayi borularından imal edilmektedir.

İskele üzerinde bulunan tüm elemanlarımız TS EN 12810-1, TS EN 12811-1, TS EN 12811-2, TS EN 12811-3 standartlarında bulunan bütün sehim testlerine tabii tutulmuştur. Platformlar 2,5 m yükseklikten 100 kg ağırlığında küreler atılarak test edilmiştir.

### REMA SAFETY FLANGED (RING LOCK) SCAFFOLDING SYSTEM

Flanged security scaffolding, facade systems used in the horizontal elements 70 cm, 103 cm, 153 cm, 203 cm, 253 cm and 303 cm in different lengths can be produced easily to adapt to the front dimensions.

Flanged safety scaffolding system consists of adjustment shaft, base collar, standard element, horizontal element, cross member, platform, toe board and stair platform.

Flanged type safety scaffolding system, jack  $\varnothing 38 \times 4$  mm, standard element  $\varnothing 48 \times 3$  mm, horizontal elements  $\varnothing 48 \times 2,5$  mm, diagonal members  $\varnothing 40 \times 2,5$  mm, are manufactured from S355JR grade structural steel pipes.

All the elements on the scaffold are subjected to all deflection tests in TS EN 12810-1, TS EN 12810-2, TS EN 12811-1, TS EN 12811-2, TS EN 12811-3 standards. Platforms were tested by dropping 100 kg spheres from a height of 2,5 m.



SECURITY FLANGED SCAFFOLDING SYSTEM





ÜRÜN PRODUCT	ÜRÜN ADI PRODUCT NAME	KOD CODE	BOY SIZE (M)	AĞIRLIK WEIGHT (kg)
	<b>1.A - DİKEY ELEMANLAR (VERTICAL COMPONENTS)</b>  Ø48,3 x 3 mm TSE/CE Belgeli borulardan imal edilmiştir. (It is made from Ø48.3 x 3 mm TSE/CE certified pipes.)	FG300DE6	3,00	12,50
		FG250DE5	2,50	10,40
		FG200DE4	2,00	8,65
		FG150DE3	1,50	6,55
		FG100DE2	1,00	4,55
		FG050DE	0,50	4,05
	<b>1.B - DİKEY ELEMANLAR VERTICAL COMPONENTS)</b>  Ø48,3 x 3 mm TSE/CE Belgeli borulardan imal edilmiştir. (It is made from Ø48.3 x 3 mm TSE/CE certified pipes.)	FG300DE3	3,00	11,50
		FG200DE2	2,00	7,75
		FG100DE	1,00	4,10



ÜRÜN PRODUCT	ÜRÜN ADI PRODUCT NAME	KOD CODE	BOY SIZE (M)	AĞIRLIK WEIGHT (Kg)
	<b>2.A- YATAY ELEMANLAR (HORIZONTAL COMPONENTS)</b>  Ø48,3 x 2,5 mm TSE/CE Belgeli borulardan imal edilmiştir. (It is made from Ø48.3 x 2.5 mm TSE/CE certified pipes.)	FG070YE	0,70	2,60
		FG103YE	1,03	3,40
		FG153YE	1,53	4,90
		FG203YE	2,03	6,15
		FG253YE	2,53	7,55
		FG303YE	3,03	9,07
			<b>2.B- TAŞIYICI YATAY ELEMANLAR (CARRIER HORIZONTAL ELEMENT)</b>  Ø48,3 x 2,5 mm TSE/CE Belgeli borulardan imal edilmiştir. (It is made from Ø48.3 x 2.5 mm TSE/CE certified pipes.)	FG103TYE
FG153TYE	1,53			8,55
FG203TYE	2,03			10,86
FG253TYE	2,53			13,60
FG303TYE	3,03			16,50
	<b>2.C- İSKELE YATAY KİRİŞ (HORIZONTAL BEAM)</b>  Ø48,3 x 2,5 mm TSE/CE Belgeli borulardan imal edilmiştir. (It is made from Ø48.3 x 2.5 mm TSE/CE certified pipes.)	FG200MYE	2,03	32,25
		FG250MYE	2,53	38,90
		FG300MYE	3,03	45,60
		FG350MYE	3,58	52,00
		FG400MYE	4,08	58,77
		FG450MYE	4,58	65,56
		FG500MYE	5,08	72,25
FG600MYE	6,08	85,90		



ÜRÜN PRODUCT	ÜRÜN ADI PRODUCT NAME	KOD CODE	BOY SIZE (M)	AĞIRLIK WEIGHT (kg)
	<b>3. SAÇAK ÇIKINTI KONSOLU (SIDE BRACKET)</b>  Ø48,3 x 2,5 mm TSE/CE Belgeli borulardan imal edilmiştir. (It is made from Ø48.3 x 2.5 mm TSE/CE certified pipes.)	FG070SCK  FG103SCK	0,70  1,03	7,60  8,50
	<b>4.A- ALT AYAR MİLİ (ADJUSTABLE BASE)</b>  Ø38,3 x 4 mm TSE/CE Belgeli borulardan imal edilmiştir. (It is made from Ø38.3 x 4 mm TSE/CE certified pipes.)	GG050AA  GG075AA  GG100AA	0,50  0,75  1,00	2,50  3,80  4,70
	<b>4.B- MAFSALLI ALT AYAR MİLİ (SWIWEL TABLE ADJUSTMENT BASE)</b>  Ø38,3 x 4 mm TSE/CE Belgeli borulardan imal edilmiştir. (It is made from Ø38.3 x 4 mm TSE/CE certified pipes.)	GG050MAA  GG075MAA  GG100MAA	0,50  0,75  1,00	3,95  5,32  6,70



ÜRÜN PRODUCT	ÜRÜN ADI PRODUCT NAME	KOD CODE	BOY SIZE (M)	AĞIRLIK WEIGHT (Kg)
	<b>4.C- TEKERLEKLİ ALT AYAR MİLİ (CASTERS ADJUSTABLE BASE)</b>  Ø38,3 x 4 mm TSE/CE Belgeli borulardan imal edilmiştir. Ø200 Polyamid kaplı rulmanlı tekerlek. (It is made from Ø38.3 x 4 mm TSE/CE certified pipes.) Ø200 Polyamide covered balls wheel.	GG050TAA	0,50	8,30
	<b>4.D- DÖRT YOLLU BAŞLIK (FORK HEAD JACK)</b>  Ø38,3 x 4 mm TSE/CE Belgeli borulardan imal edilmiştir. (It is made from Ø38.3 x 4 mm TSE/CE certified pipes.)	GG050DYB GG075DYB GG100DYB	0,50 0,75 1,00	5,80 6,70 17,60
	<b>4.E- ÜST AYAR MİLİ (ADJUSTABLE TOP)</b>  Ø38,3 x 4 mm TSE/CE Belgeli borulardan imal edilmiştir. (It is made from Ø38.3 x 4 mm TSE/CE certified pipes.)	GG050UA GG075DUA GG100UA	0,50 0,75 1,00	2,60 3,90 4,80



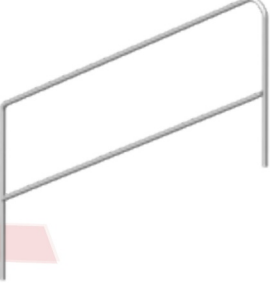




ÜRÜN PRODUCT	ÜRÜN ADI PRODUCT NAME	KOD CODE	BOY SIZE (M)	AĞIRLIK WEIGHT (kg)
	<b>5.A- 0,25 M BAŞLANGIÇ AYAĞI (BASE COLLAR)</b>  Ø48,3 - Ø60 x 3 mm TSE/CE Belgeli borulardan imal edilmiştir. (It is made from Ø48,3 - Ø60 x 3 mm TSE/CE certified pipes.)	FG025BA	0,25	1,80
	<b>5.B- 0,25 M TEKERLEKLİ BAŞLANGIÇ AYAĞI (0,25 M CASTER ADAPTERS)</b>  Ø40 x 2,5 mm TSE/CE Belgeli borulardan imal edilmiştir. (It is made from Ø40 x 2,5 mm TSE/CE certified pipes.)	FG025TBA	0,25	2,95
	<b>6. NİPEL (SİPINGOT/JOINT PIN)</b>  Ø40 x 2,5 mm TSE/CE Belgeli borulardan imal edilmiştir. (It is made from Ø40 x 2,5 mm TSE/CE certified pipes.)	GGN	0,27	0,7



ÜRÜN PRODUCT	ÜRÜN ADI PRODUCT NAME	KOD CODE	BOY(M) L   H		AĞIRLIK WEIGHT (Kg)
			L	H	
	<b>7. ÇAPRAZ ELEMAN (DIAGONAL BRACE)</b>  Ø48 - Ø60 x 2.5 mm TSE/CE belgeli borulardan imal edilmiştir. (It is made from Ø48 x 2.5 mm TSE/CE certified pipes.)	FG070CE	70	200	7,60
		FG103CE	103	200	7,80
		FG123CE	123	200	8
		FG153CE	153	200	8,40
		FG203CE	203	200	9,25
		FG253CE	253	200	10,20
		FG303CE	303	200	12
	<b>8. METAL KALAS-EN:320 MM (STEEL PLANK-W:320 MM)</b>  1,50 mm çelik malzemeden özel olarak şekillendirilerek imal edilir. (It is manufactured from 1.50 mm steel material, specially shaped.)	FG070MK3	70		6,20
		GG103MK3	103		8,80
		GG123MK3	123		10,57
		GG153MK3	153		12,19
		GG203MK3	203		14,96
		GG253MK3	253		18,40
		GG303MK3	303		22
	<b>9. ARA ÖRTÜCÜ IZGARA (INTERMEDIATE COVERING GRILL)</b>  2,00 mm çelik malzemeden özel olarak şekillendirilerek imal edilir. (It is manufactured from 2,00 mm steel material, specially shaped.)	GG070AOK	70		4,20
		GG100AOK	100		5,75
		GG150AOK	150		8,60
		GG200AOK	200		14,00
		GG250AOK	250		15,15
		GG300AOK	300		16,85
			<b>10. MERDİVENLİ METAL KALAS EN:600 MM (METAL PLANK WITH LADDER W:600 MM)</b>  2,50 mm çelik malzemeden özel olarak şekillendirilerek imal edilir. (It is manufactured from 2,50 ped.)	GG203İM	203
GG253İM	253				38,00
GG303İM	303				40,00



ÜRÜN PRODUCT	ÜRÜN ADI PRODUCT NAME	KOD CODE	BOY SIZE (M)	AĞIRLIK WEIGHT (kg)
	11.A - SAHANLIKLI MERDİVEN (STAIRS WITH LANDING)	GG203İM	203	31,00
		GG253İM	253	38,00
		GG303İM	303	40,00
	11.B - SAHANLIKLI DIŞ MerdİVEN KORKULUĐU (STAIRS HAND RAIL)	GG203İMku	203	10,80
		GG253İMku	253	12,80
		GG303İMku	303	13,95
	11.C - SAHANLIKLI İÇ MerdİVEN KORKULUĐU (STAIRS HAND RAIL)	GG200İMku	203	8,8
		GG250İMku	253	10,80
		GG300İMku	303	11,95
	12 - TIRMANMA MERDİVENİ (DECK LADDER)	GG150TM	150	8,40
		GG200TM	200	11,25
		GG250TM	250	13,40
		GG300TM	300	16,17
		GG400TM	400	21,60
		GG500TM	500	35,35
	13. OMEGA TOPUKLU (TOE BOARD)	GG070OT	70	1,60
		GG103OT	103	2,20
		GG123OT	123	2,65
		GG153OT	153	3,35
		GG203OT	203	4,40
		GG253OT	253	5,43
		GG303OT	303	6,55

1,00 mm galvanizli çelik malzemeden özel olarak şekillendirilerek imal edilir.  
(It is manufactured from 1.00 mm galvanized steel material, specially shaped.)

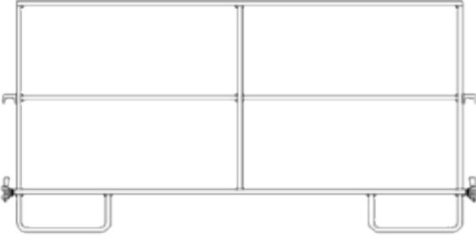



ÜRÜN PRODUCT	ÜRÜN ADI PRODUCT NAME	KOD CODE	BOY (M)	AĞIRLIK WEIGHT (Kg)
<b>14 - İSKELE KELEPÇELERİ (SCAFFOLDING CLAMPS)</b>				
	48" Hareketli Dövmeli Kelepçe (EN74) 48" Mobile Clamp (EN74)	GG048HK	48 X 48	0,95
	48" Sabit Dövmeli Kelepçe (EN74) 48" Fixed Clamp (EN74)	GG048SK	48 X 48	1,00
	48" Dövme Kiriş Kelepçe (EN74) 48" Beam Clamp (EN74)	GG048HK	48 X 48	1,30
	48" Sabitleme Kelepçesi (EN74) 48" Putlog Coupler (EN74)	GG048HK	48 X 48	0,45
	Kelepçeli Dikey Uç Boru Clamp Vertical End Pipe	GGKN	48 X 48	0,45



ÜRÜN PRODUCT	ÜRÜN ADI PRODUCT NAME	KOD CODE	BOY (M)	AĞIRLIK WEIGHT (kg)
<b>15- DUVAR BAĞLANTI ELEMANLARI(WALL TIES)</b>				
	Duvar Bağlantı Elemanı - Wall Ties	GG030DBE	0,30	2,60
		GG050DBE	0,50	3,60
		GG100DBE	1,00	6,20
	Duvar Bağlantı Elemanı borusu (Pipe for Wall Supporter)	GG030DBEB	0,30	1,20
		GG050DBEB	0,50	2,10
		GG100DBEB	1,00	4,60
	Kanca - Hook	GGDBEU	0,20	0,17
	Çelik Dübel Steel Dowel	DM12CD	0,05	0,04
	Duvar Bağlantı Tiji Wall Connection Brace Hook +Dowel +Scaffolding Clamp	GG050TİJ	0,50	3,70
		GG070TİJ	0,70	4,1



ÜRÜN PRODUCT	ÜRÜN ADI PRODUCT NAME	KOD CODE	BOY SIZE (M)	AĞIRLIK WEIGHT (Kg)	SECURITY FLANGED SCAFFOLDING SYSTEM
	16.A - MDS YATAY KORKULUK (MDS HORIZATNAL RAILING)	AER070	70	6,25	
		AER100	103	7,00	
		AER150	153	10,30	
		AER200	203	11,70	
		AER250	253	13,10	
		AER300	303	14,50	
	16.B - MDS YATAY KORKULUK (MDS HORIZATNAL RAILING)	AES070	70	8,05	
		AES100	103	9,55	
		AES150	153	13,65	
		AES200	203	16,35	
		AES250	253	17,20	
		AES300	303	19,00	



**REMA®**  
İSKELE • PLATFORM • KULE VİNC

REMA GÜVENLİKLİ FLANŞLI CEPHE İSKELE SİSTEMİ  
REMA SAFETY FLANGED (RING LOCK) SCAFFOLDING SYSTEM

**İLHAM VEREN İŞLERİMİZ**  
OUR INSPIRING WORKS

GÜVENLİKLİ FLANŞLI CEPHE İSKELE



REMA GÜVENLİKLİ FLANŞLI CEPHE İSKELE SİSTEMİ  
REMA SAFETY FLANGED (RING LOCK) SCAFFOLDING SYSTEM



**REMA**®  
İSKELE • PLATFORM • KULE VİNEÇ

## İLHAM VEREN İŞLERİMİZ

OUR INSPIRING WORKS



SECURITY FLANGED SCAFFOLDING SYSTEM



REMA GÜVENLİKLİ FLANŞLI CEPHE İSKELE SİSTEMİ  
REMA SAFETY FLANGED (RING LOCK) SCAFFOLDING SYSTEM



**REMA**<sup>®</sup>  
İSKELE • PLATFORM • KULE VİNÇ

İLHAM VEREN İŞLERİMİZ  
OUR INSPIRING WORKS



SECURITY FLANGED SCAFFOLDING SYSTEM

REMA GÜVENLİKLİ FLANŞLI CEPHE İSKELE SİSTEMİ  
REMA SAFETY FLANGED (RING LOCK) SCAFFOLDING SYSTEM



**REMA**®  
İSKELE • PLATFORM • KULE VİNÇ

# İLHAM VEREN İŞLERİMİZ

OUR INSPIRING WORKS

SECURITY FLANGED SCAFFOLDING SYSTEM



REMA GÜVENLİK Lİ FLANŞ Lİ CEPHE İSKELE SİSTEMİ  
REMA SAFETY FLANGED (RING LOCK) SCAFFOLDING SYSTEM



**REMA**®  
İSKELE • PLATFORM • KULE VİNÇ

İLHAM VEREN İŞLERİMİZ  
OUR INSPIRING WORKS

SECURITY FLANGED SCAFFOLDING SYSTEM



ANKARA YÜKSEK HIZLI TREN GARI



REMA GÜVENLİKLİ FLANŞLI CEPHE İSKELE SİSTEMİ  
REMA SAFETY FLANGED (RING LOCK) SCAFFOLDING SYSTEM



**REMA**<sup>®</sup>  
İSKELE • PLATFORM • KULE VİNEÇ

# İLHAM VEREN İŞLERİMİZ

OUR INSPIRING WORKS

SECURITY FLANGED SCAFFOLDING SYSTEM





**REMA®**

ISKELE • PLATFORM • KULE VİNÇ

“GÜVENLE YÜKSEL”



**MERKEZ**

+90 (0312) 447 7003 -04

REMA İş Merkezi, Özpetek San.  
Sit. 1332 Sk. No: 78, İvedik, Ankara



**FABRİKA**

+90 (0312) 447 7003 -04

Başkent O.S.B. Başkent Bulvarı  
No: 21 Temelli, Ankara



**EGE BÖLGE**

+90 (532) 356 9801

Naldöken Ankara Asfaltı Cd.  
No: 381 Bornova, İzmir



ISO 9001-14001  
TSE 12800-11-12  
EN 1090



[www.remaiskele.com](http://www.remaiskele.com)

Karekodu okutarak websayfamıza ve  
iletişim bilgilerimize erişim sağlayabilirsiniz.